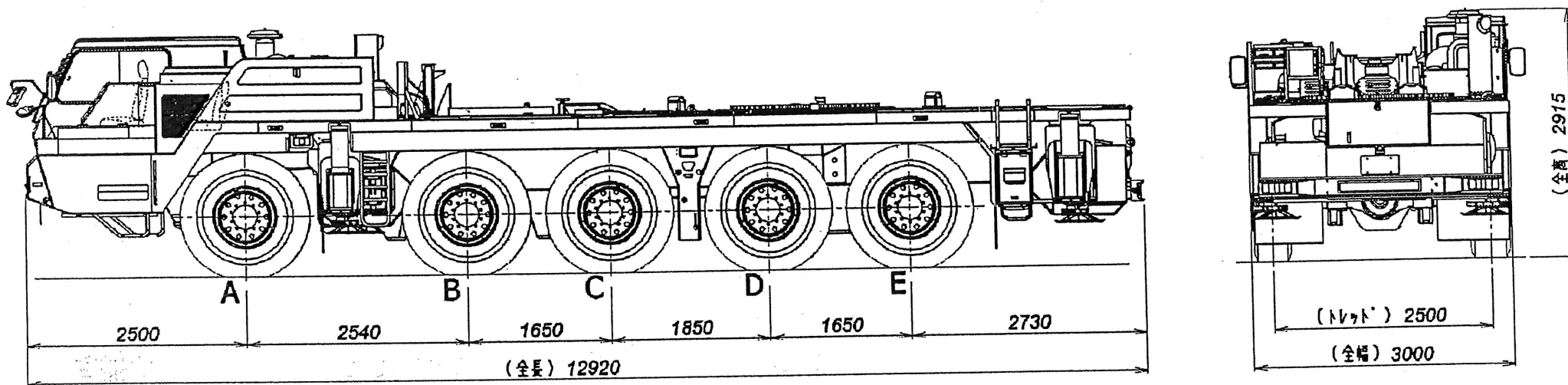


車両の諸元に関する説明図書

	キャリア部	クレーン部
製造者名	株式会社	株式会社
車名型式		

説明図



総重量説明表

車両重量	36,620kg
乗員	110kg(2名)
トレー自重	/
積載物	0
計	36,620kg

荷重分布表

区 分		A車軸 タイヤ 2本	B車軸 タイヤ 2本	C車軸 タイヤ 2本	D車軸 タイヤ 2本	E軸 タイヤ 2本	計タイヤ 10本
自重+乗員	軸重	8,660 kg	8,860 kg	1,620 kg	8,865 kg	8,615 kg	36,620kg
	輪荷重	4,330 kg	4,430 kg	810 kg	4,430 kg	4,305 kg	
積載物	軸重	0	0	0	0	0	/
	輪荷重	0	0	0	0	0	
計	軸重	8,660 kg	8,860 kg	1,620 kg	8,865 kg	8,615 kg	36,620kg
	輪荷重	4,330 kg	4,430 kg	810 kg	4,430 kg	4,305 kg	

注1) 説明図には、車両の側面図及び後面図を記載し車両の寸法(全高、軸距、オーバーハング量、全幅、車幅等)を記入すること。

注2) 積載物がある場合には、説明図に積載物の形状、積載状態及び積載物の寸法(高さ、長さ、幅、オーバーハング量等)を記入すること。

注3) 総重量説明表には、車両の重量(トレー連結車の場合にはトラクタ、トレーラの別)、乗員重量、積載物重量及びそれらの合計を「記入例」のように記載すること。

注4) 荷重分布表には、各車軸毎に自重+乗員及び積載物についての軸重、輪荷重を記載すること。