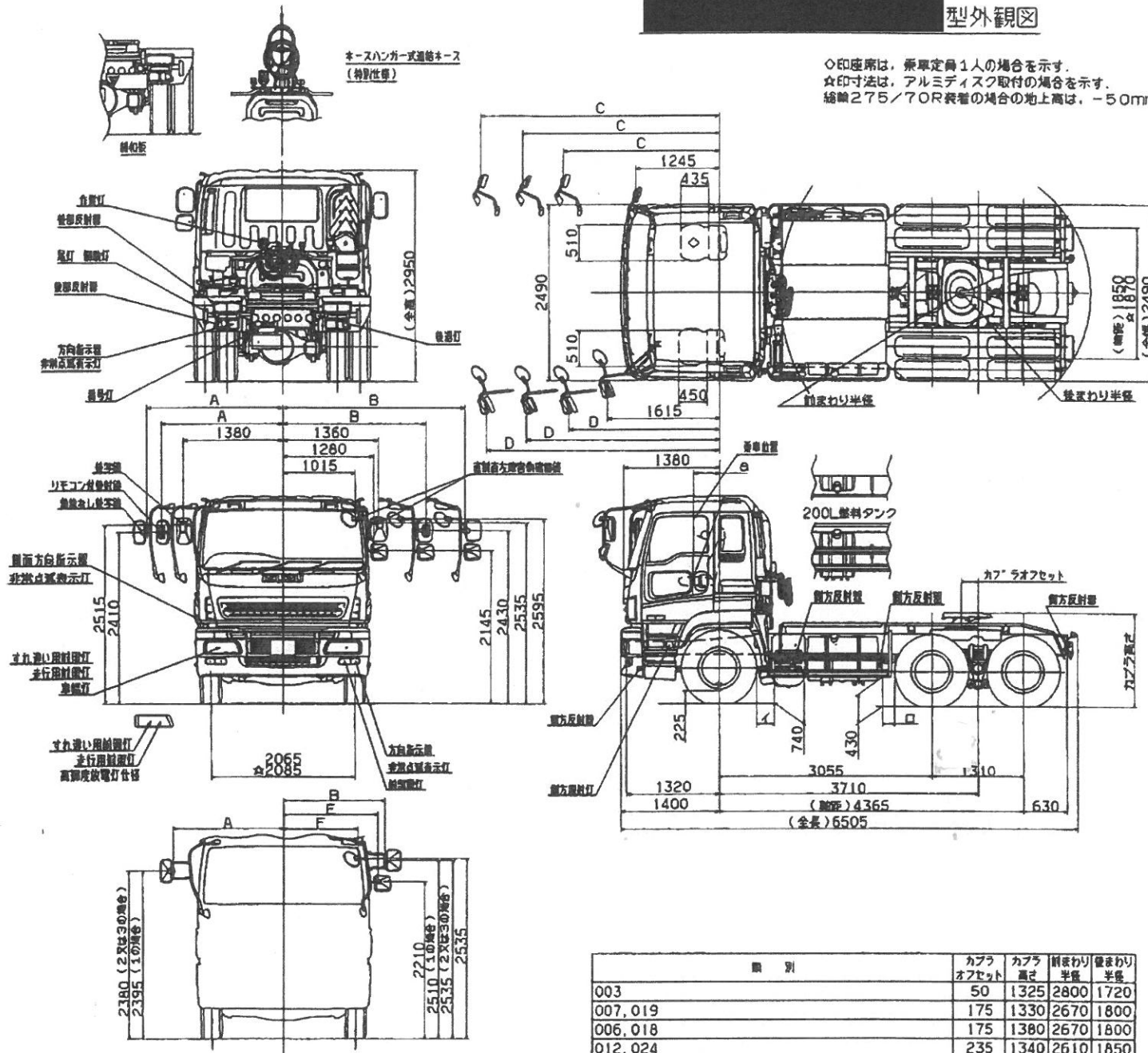


連結状態図

型外観図

キースハンガー式通絡キース
(特許性)

○印座席は、乗車定員1人の場合を示す。
☆印寸法は、アルミディスク取付の場合を示す。
縮輪275/70R装着の場合の地上高は、-50mmです。



リモコン付 後字輪	乗客なし 後字輪	ステアリング式後字輪		
		1	又は2	又は3
A 1380	A 1300	1290	1455	1595
B 1360	B 1255	1210	1435	1575
C 1245	C 1235	1225	1235	1440
D 1615	D 1565	1690	1835	1875
E	E	1270	1330	1395
F	F	1010	1065	1135

	a	h
運転者席	○430	○1095
助手席	390	1155

車 別	カブラ オフセット	カブラ 高さ	前まわり 半径	後まわり 半径
003	50	1325	2800	1720
007, 019	175	1330	2670	1800
006, 018	175	1380	2670	1800
012, 024	235	1340	2610	1850

タイヤサイズ	イ	ロ	車 別
275/70R22.5 -148/145J	320	240	003, 007, 012, 019, 024
11R22.5-16PR	270	190	006, 018

トレーラ外觀図

尺度 1/40

